



HAPERT
ANHÄNGER

HAPERT AZURE DER STARKE ALLROUNDER



**BRING
IT ON.**
WWW.HAPERT.COM



BRING IT ON.

Wir sind HAPERT.

Seit 1966 setzen wir auf Vertrauen.

**Mit geschickten Händen und einem Herz für das Geschäft,
einem innovativen Ansatz, der auf das Morgen ausgerichtet ist.**

Unsere Anhänger sind für Arbeiten aller Art konzipiert.

**Ganz gleich, vor welcher Herausforderung Sie stehen – mit Vertrauen meistern
Sie alles!**

BRING IT ON!

Neugierig auf unser Firmenvideo?
Scannen Sie dann den QR-Code.



TIEFLADER

Azure L-1 Multiplex



Azure L-2 Multiplex



Azure L-1 Aluminium



Azure L-2 Aluminium



HOCHLADER

Azure H-1



Azure H-2



Azure H-3



ARBEITEN SIE MIT EINEM DER ROBUSTESTEN ANHÄNGER.

Sie sollten sich jederzeit und überall auf Ihren Anhänger verlassen können. Tag ein, Tag aus. Deshalb ist für Sie nur die allerbeste Transportlösung gut genug, die jede Aufgabe bewältigen kann und dies jeden Tag aufs Neue beweist. Ebenso wichtig ist es, dass jede Fracht schnell und sicher an ihrem Bestimmungsort ankommt. Deshalb haben Sie auch höchste Ansprüche an die Qualität, Sicherheit und Zuverlässigkeit Ihres Anhängers.

Aus diesem Grund entscheiden Sie sich für HAPERT.





WHATEVER THE CHALLENGE IS... BRING IT ON!

HAPERTRAILER entwickelt einen der stärksten und stabilsten Anhänger Europas. Immer mit Blick auf die Nutzer - sowohl anspruchsvolle Unternehmer als auch Privatpersonen. Wir geben uns nicht mit durchschnittlicher Qualität zufrieden, sondern streben nach Perfektion. Unsere Anhänger sind für Arbeiten aller Art konzipiert. Wie die Herausforderung auch lautet: BRING IT ON!







ÜBERRAGENDE SERIENAUSSTATTUNG

MIT..

37 cm hohen Bordwänden

Combi Protect
Reling



Eingebauten Spannverschlüssen
(bündig zur Heckklappe)

Aluminium-Heckklappe
mit herausnehmbaren Heckklappenseilen



**Automatisch
hochklappbarem
Stützrad**

Geschraubter V-Deichsel



**TÜV-geprüftem
Ladungssicherungssystem**



Abnehmbares H-Gestell



Vollständiger Bodenunterstützung
durch Quer- und breite Längsprofile



**Robusten Seiten-
wandstützen**



Multiplex-Bodenplatte
15 mm mit rutschhemmender
Beschichtung



TIP

**STELLEN SIE IHREN ANHÄNGER
ONLINE AUF HAPERT.COM ZUSAMMEN**



EXTRAS FÜR IHR KRAFTPAKET...

- 1 **LED-Beleuchtung** (nicht möglich bei 110 cm Breite)
- 2 **Rückleuchtenschutzgitter**
- 3 **Schraubhaken an der Außenseite**
- 4 **Verstellbare und drehbare Kurbelstützen** mit abnehmbarer Kurbel
- 5 **Schiebestützen** mit Klemmbügel
- 6 **Hochplane** 150, 180 oder 210 cm hoch, Farbe Grau
- 7 **Flachplane** Farbe Grau
- 8 **Abnehmbare Aluminium-Aufsatzbordwände** ca. 40 cm hoch mit stabilen Verschlüssen
- 9 **Sperrstange**
- 10 **Ladungsnetz (feinmaschig)**
- 11 **Wellgitteraufsatz 75 cm hoch** (abnehmbar) und ein feinmaschiges Ladungsnetz (montiert)

Weitere Optionen:

Reserverad an der Stirnseite

Reserverad unter der Ladefläche

Radstoßdämpfer an der Achse montiert für 100 km/h Ausführung

Chassis-Version als Einachser und Tandemachser lieferbar





TECHNISCHE DATEN AZURE L-1 & L-2

AZURE L-1

	200 x 100	200 x 130	250 x 130	250 x 150
Gesamtgewicht (kg)	1350	1350	1350	1350
Leergewicht (kg)	280	295	320	340
Nutzlast (kg)	1070	1055	1030	1010
Gewichtsklasse 750 kg Leergewicht (kg)	-50	-50	-50	-50
Gewichtsklasse 1500 kg Leergewicht (kg)	+5	+5	+5	+5
Gewichtsklasse 1800 kg Leergewicht (kg)	+20	+20	+20	+20
Kastenlänge Innen (cm) [A]	203	203	253	253
Kastenbreite Innen (cm) [B]	109	129	129	149
Deichsellänge (cm) [C]	125	125	125	125
Gesamtlänge (cm) [D]	332	332	382	382
Gesamtbreite (cm) [E]	158	178	178	198
Gesamthöhe (incl. H-Gestell) (cm) [F]	132	132	132	132
Ladebodenhöhe (cm) [G]	54	54	54	54
Kupplungshöhe (cm) [H]	46	46	46	46
Seitenwandhöhe mit Combi Protect Reling (cm) [I]	37	37	37	37
Reifenmaß	185R14C	185R14C	185R14C	185R14C
Anzahl Verzurrösen	4	4	6	6

AZURE L-2

	250 x 130	250 x 150	300 x 130	300 x 150
Gesamtgewicht (kg)	2000 kg	2000	2000	2000
Leergewicht (kg)	360	390	430	448
Nutzlast (kg)	1640	1610	1570	1552
Gewichtsklasse 2700 kg Leergewicht (kg)	+ 30	+ 30	+ 30	+ 30
Gewichtsklasse 3000 kg Leergewicht (kg)	+ 48	+ 48	+ 48	+ 48
Gewichtsklasse 3500 kg Leergewicht (kg)	+ 75	+ 75	+ 75	+ 75
Kastenlänge Innen (cm) [A]	253	253	303	303
Kastenbreite Innen (cm) [B]	129	149	129	149
Deichsellänge (cm) [C]	125	125	125	125
Gesamtlänge (cm) [D]	381	381	431	431
Gesamtlänge (cm) [E]	178	198	178	198
Gesamthöhe (incl. H-Gestell) cm [F]	128	128	128	128
Ladebodenhöhe (cm) [G]	52	52	52	52
Kupplungshöhe (cm) [H]	44	44	44	44
Seitenwandhöhe mit Combi Protect Reling (cm) [I]	37	37	37	37
Reifenmaß	185/70R13	185/70R13	185/70R13	185/70R13
Anzahl Verzurrösen	6	6	6	6

TECHNISCHE DATEN

300 x 130

1350
350
1000
-50
+5
+20
303
129
125
431
178
132
54
46
37
185R14C
6

300 x 150

1350
370
980
-50
+5
+20
303
149
125
431
198
132
54
46
37
185R14C
6

350 x 150

1350
410
940
-50
+5
+20
353
149
125
481
198
132
54
46
37
185R14C
8

350 x 150

2000
478
1522
+ 30
+ 48
+ 75
353
149
125
483
198
128
52
44
37
185/70R13
6

Zubehör Plane

Plane 150 cm hoch

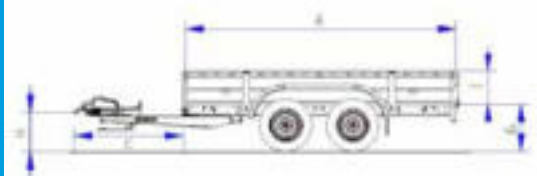
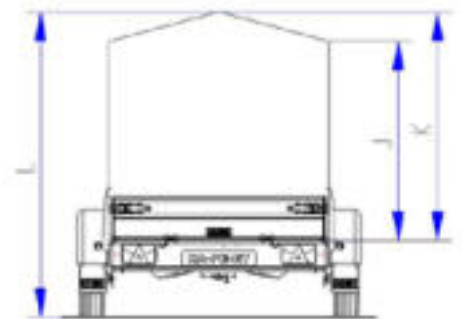
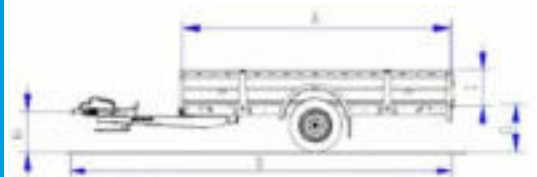
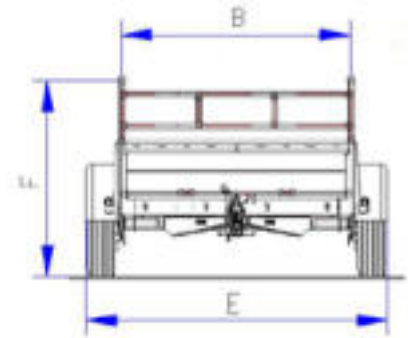
Nutzhöhe Seite (cm)	[J]	150
Nutzhöhe Seite (cm)	[K]	156
Gesamthöhe	[L]	215

Plane 180 cm hoch

Nutzhöhe Seite (cm)	[J]	180
Nutzhöhe Seite (cm)	[K]	186
Gesamthöhe	[L]	245

Plane 210 cm hoch

Nutzhöhe Seite (cm)	[J]	210
Nutzhöhe Seite (cm)	[K]	216
Gesamthöhe	[L]	275



DIE HAPERT-FAHRGESTELLGARANTIE

REGISTRIEREN SIE JETZT IHREN ANHÄNGER UND NUTZEN KOSTENFREI DIESES EINMALIGE ANGEBOT:



Wir von HAPERT geben uns nur mit der höchsten Qualität zufrieden. Genau deshalb bieten wir Ihnen die Möglichkeit einer kostenfreien Zusatzleistung, nämlich einer Garantie von nicht weniger als 10 Jahren auf den Fahrgestellrahmen*. Schließen Sie hierzu einfach diese Zusatz-Garantievereinbarung mit uns ab! (Bedingungen auf der Rückseite.)

So funktioniert es:

1. Holen Sie Ihren Anhänger bei Ihrem HAPERT-Händler ab
2. Innerhalb von 5 Arbeitstagen nach Abholung gehen Sie auf www.hapert.com/register und registrieren Sie Ihren Anhänger für die Zusatzgarantie
3. Sie erhalten das Garantiezertifikat per E-mail

Können Sie Ihre Anhänger nicht Online registrieren? Rufen Sie bitte +31(0)497 38 68 68 an. Wir senden Ihnen dann eine ausgedruckte Variante zu.

* auf den geschweißten Fahrgestellrahmen (bei Kippanhängern auf Fahrgestellrahmen und Kippbrücke)



HAPERT FULL SERVICE LEASING

Sie sind ein selbstständiger Unternehmer und brauchen einen Anhänger? Oder hat Ihr Unternehmen bereits mehrere Anhänger und Sie möchten Ihren Anhängerfuhrpark erweitern? Die Anschaffung eines neuen Anhängers ist für viele Unternehmer eine große Investition. Deshalb bieten wir Ihnen die Möglichkeit, Ihren HAPERT-Anhänger zu leasen, damit Sie nicht zu investieren brauchen. Entscheiden Sie sich für HAPERT Full Service Leasing, dann bezahlen Sie ausschließlich für die Nutzung und können Sie alles andere der Leasinggesellschaft überlassen. Der wichtigste Vorteil: Die vorbeugende Wartung ist im Leasingpreis inbegriffen. Außerdem brauchen Sie den Anhänger nicht auf Ihrer Bilanz abzuschreiben, weil er nicht Ihr Eigentum ist.

LEASING - SO EINFACH WIE DAS ABC

- Operational Leasing ab 3.000.- €
- Nach der Standardlaufzeit von 5 Jahren haben Sie die Möglichkeit:
 - Den Anhänger zu einem attraktiven Preis zu übernehmen
 - Einen neuen Anhänger auf die gleiche Weise zu leasen
- Einschließlich Zinsen, Abschreibung, jährlicher Wartung und Kaskoversicherung
- Ab 52,00 € monatlich

DIE VORTEILE VON HAPERT FULL SERVICE LEASING

- ✓ Sie wissen genau, was Sie monatlich für einen Anhänger ausgeben
- ✓ Sie brauchen, keine großen Investitionen zu tätigen und können trotzdem einen neuen Anhänger nutzen
- ✓ Sie brauchen den Anhänger nicht auf Ihrer Bilanz abzuschreiben, was finanzielle Vorteile mit sich bringen kann
- ✓ Sie haben einen klaren Einblick in die monatlichen Kosten
- ✓ Die jährliche Wartung ist im Preis inbegriffen, Ihr Anhänger ist also immer in bestem Zustand







ÜBERRAGENDE SERIENAUSSTATTUNG

MIT..



30 cm hohe Aluminiumbordwände
rundum herunterklappbar



Eingebaute Spannverschlüsse
(bündig zu den Bordwänden)



Modelle ab 450 cm Länge mit
geteilten Seitenbordwänden
mit herausnehmbaren Mittelrungen



4 Eckrungen
einfach herausnehmbar



Automatisch
hochklappbares
Stützrad

Geschraubte
V-Deichsel

Vorrichtung zur nachträglichen Montage
des Auffahrpakets
(bei Modell 260 x 150 cm nicht möglich)



**TÜV-geprüftes
Ladungssicherungssystem**



**Geschweißtes und im Vollbad
verzinktes Fahrgestell**
mit 10 Jahren Fahrgestellgarantie
gem. Garantiebedingungen

**Möglichkeit für zusätzliche
Befestigungshaken**



Rundum Scharnierhülsen
mit Netzhaken



**STELLEN SIE IHREN ANHÄNGER
ONLINE AUF HAPERT.COM ZUSAMMEN**



EXTRAS FÜR IHR KRAFTPAKET...

- 1 **Auffahrpaket:** 2 integrierte Aluminium-Auffahrschienen (250 cm lang) und 2 verstellbare Kurbelstützen mit Kurbel
- 2 **Parabelfederung** inkl. Stoßdämpfern und schwarzen Felgen
- 3 **Bordwände 40 cm hoch** (anstatt 30 cm)
- 4 **Aluminiumprofilboden** anstelle Multiplexboden
- 5 **Kompositboden** anstelle Multiplexboden
- 6 **Rückleuchtenschutzgitter**
- 7 **Hochplane mit beidseitiger Schiebeplane** 180, 210 oder 230 cm hoch, Standardfarbe Grau
- 8 **Hochplane** 150 cm, 180 cm oder 210 cm hoch, Standardfarbe Grau
- 9 **Flachplane** Farbe Grau
- 10 **Ladungsicherungsnetz** (feinmaschig)
- 11 **Wellgitteraufsatz 70 cm hoch** abnehmbar
- 12 **Abnehmbare Aufsatzbordwände** 30 cm hoch

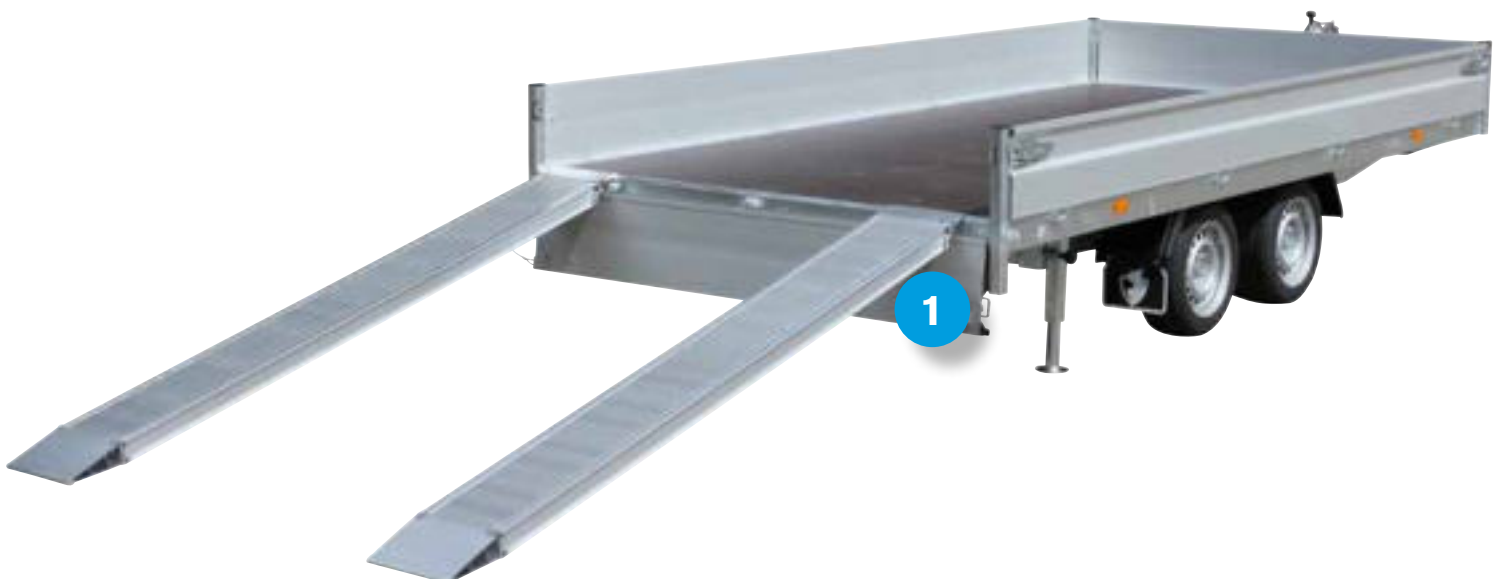
Weitere Optionen:

Möglichkeit für zusätzliche Befestigungshaken

Herausnehmbares gesichertes H-Gestell durch Bordwandverschlüsse

Reserverad unter der Ladefläche

Reserverad an der Vorderseite





TECHNISCHE DATEN AZURE H-1, H-2 & H-3

AZURE H-1

	260 x 150	280 x 160	305 x 180	305 x 160
Gesamtgewicht (kg)	1350	1350	1350	1350
Leergewicht (kg)	337	360	375	372
Nutzlast (kg)	1013	990	975	978
Gewichtsklasse 750 kg Leergewicht (kg)	- 38	- 38	- 38	- 38
Gewichtsklasse 1500 kg Leergewicht (kg)	+ 4	+ 4	+ 4	+ 4
Gewichtsklasse 1800 kg Leergewicht (kg)	-	+ 18	+ 18	+ 18
Kompositboden anstelle Multiplexboden (kg)	-	-	-	-
Modell mit Auffahrpaket (kg)	-	+ 88	+ 88	+ 88
Kastenlänge Innen (cm) [A]	260	280	280	305
Kastenbreite Innen (cm) [B]	150	160	180	160
Deichsellänge (cm) [C]	126	126	126	126
Gesamtlänge (cm) [D]	392	412	412	437
Gesamtbreite (cm) [E]	156	166	186	166
Gesamthöhe (cm) [F]	156	156	176	156
Ladebodenhöhe 185R14C (cm) [G]	76	76	76	76
Ladebodenhöhe 195/50R13C (cm) [G]	64	64	64	64
Ladebodenhöhe 185/70R13C (cm) [G]	73	73	73	73
Kupplungshöhe (cm) [H]	44	43	43	43
Bordwandhöhe (cm) [I]	30	30	30	30
H-Gestellhöhe (cm) [K]	50	50	70	50
Reifenmaß	185R14C	185R14C	185R14C	185R14C
Anzahl Verzurrösen	6	6	6	6
Anzahl der Aussparungen für schraubbare Haken	12	12	12	12

Zubehör Plane

Plane 150 cm hoch

Nutzhöhe Seite (cm) [L]	150
Nutzhöhe Seite (cm) [M]	162
Gesamthöhe (cm) [N]	240

Plane 180 cm hoch

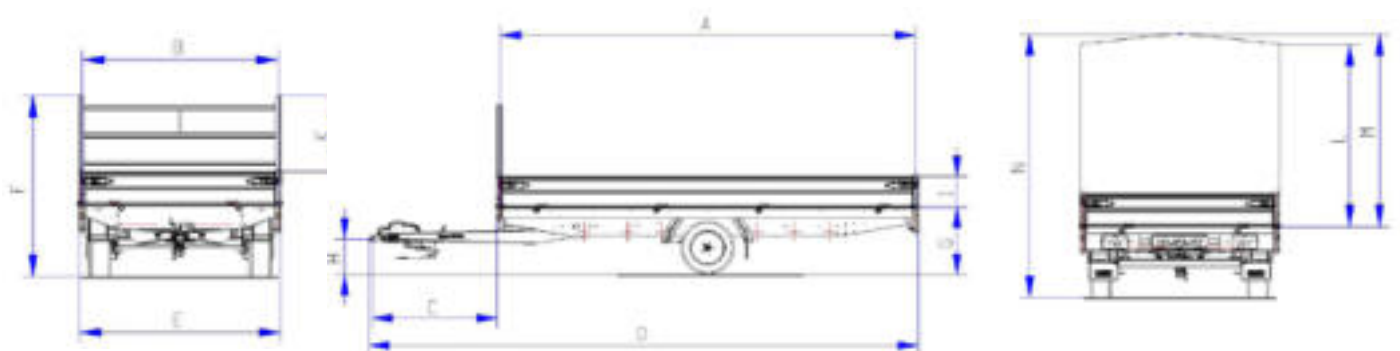
Nutzhöhe Seite (cm) [L]	180
Nutzhöhe Seite (cm) [M]	192
Gesamthöhe (cm) [N]	270

Plane 210 cm hoch

Nutzhöhe Seite (cm) [L]	210
Nutzhöhe Seite (cm) [M]	222
Gesamthöhe (cm) [N]	300

305 x 180	335 x 160	335 x 180	335 x 200	335 x 220	405 x 160	405 x 180
1350	1350	1350	1350	1350	1350	1350
392	395	418	436	470	458	477
958	955	932	914	880	892	573
-38	-	-	-	-	-	-
+4	+4	+4	+4	+4	+4	+4
+18	+18	+18	+18	+18	+18	+18
-	-	-36	-	-	-	-
+88	+88	+88	+88	+88	+88	+88
305	335	335	335	335	405	405
180	160	180	200	220	160	180
126	126	126	150	150	126	126
437	467	467	491	491	537	537
186	166	186	206	226	166	186
176	156	176	176	176	156	176
76	76	76	76	76	76	76
64	64	64	64	64	64	64
73	73	73	73	73	73	73
43	43	43	43	43	43	43
30	30	30	30	30	30	30
70	50	70	70	70	50	70
185R14C	185R14C	185R14C	185R14C	185R14C	185R14C	185R14C
6	6	6	6	6	8	8
12	12	12	12	12	22	22

TECHNISCHE DATEN



TECHNISCHE DATEN AZURE H-1, H-2 & H-3

AZURE H-2 (von L. 260 x B. 150 bis L. 405 x B. 180 cm)

		260 x 150	280 x 160	280 x 180	305 x 160
Gesamtgewicht (kg)		2000	2000	2000	2000
Leergewicht (kg)		378	436	449	451
Nutzlast (kg)		1622	1564	1551	1549
Modell mit Auffahrpaket (kg)		-	+ 88	+ 88	+ 88
Gewichtsklasse 2700 kg Leergewicht (kg)		-	+ 30	+ 30	+ 30
Gewichtsklasse 3000 kg Leergewicht (kg)		-	+ 42	+ 42	+ 42
Gewichtsklasse 3500 kg Leergewicht (kg)		-	-	-	-
Kompositboden anstelle Multiplexboden (kg)		-	-	-	-
Kastenlänge Innen (cm)	[A]	260	280	280	305
Kastenbreite Innen (cm)	[B]	150	160	180	160
Deichsellänge (cm)	[C]	126	126	126	126
Gesamtlänge (cm)	[D]	392	412	412	437
Gesamtbreite (cm)	[E]	156	166	186	166
Gesamthöhe (cm)	[F]	154	154	174	154
Ladebodenhöhe 185/R14C (cm)	[G]	73	73	73	73
Ladebodenhöhe 195/50R13C (cm)	[G]	64	64	64	64
Ladebodenhöhe 185/70R13C (cm)	[G]	73	73	73	73
Kupplungshöhe (cm)	[H]	44	44	44	44
Bordwandhöhe (cm)	[I]	30	30	30	30
H-Gestellhöhe (cm)	[K]	50	50	70	50
Reifenmaß		185/70R13	185/70R13	185/70R13	185/70R13
Anzahl Verzurrösen		6	6	6	6
Anzahl der Aussparungen für schraubbare Zurrhaken		12	12	12	12

Zubehör Plane

Plane 150 cm hoch

Nutzhöhe Seite (cm)	[L]	150
Nutzhöhe Seite (cm)	[M]	162
Gesamthöhe (cm)	[N]	240

Plane 180 cm hoch

Nutzhöhe Seite (cm)	[L]	180
Nutzhöhe Seite (cm)	[M]	192
Gesamthöhe (cm)	[N]	270

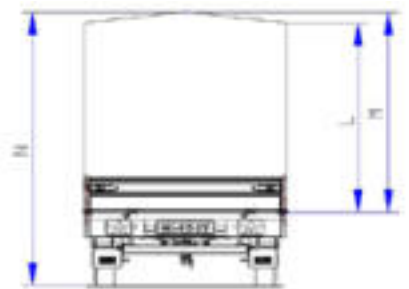
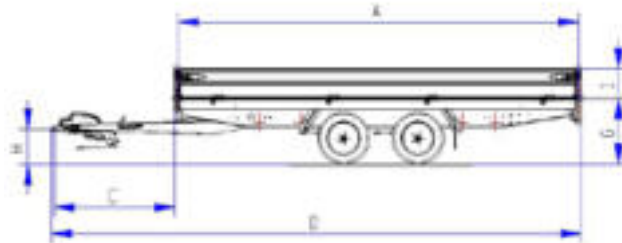
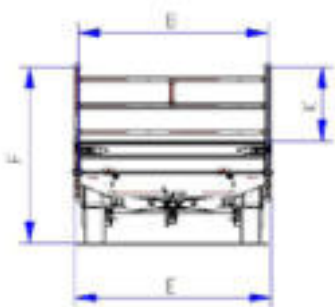
Plane 210 cm hoch

Nutzhöhe Seite (cm)	[L]	210
Nutzhöhe Seite (cm)	[M]	222
Gesamthöhe (cm)	[N]	300

305 x 180**335 x 160****335 x 180****335 x 200****335 x 220****405 x 160****405 x 180**

2000	2000	2000	2000	2000	2000	2000
474	468	483	506	536	539	555
1526	1532	1517	1494	1464	1461	1445
+ 88	+ 88	+ 88	+ 88	+ 88	+ 88	+ 88
+ 30	+ 30	+ 30	+ 30	+ 30	+ 30	+ 30
+ 42	+ 42	+ 42	+ 42	+ 42	+ 42	+ 42
-	-	+ 77	+ 77	+ 77	+ 77	+ 77
-	-	-36	-	-	-	-
305	335	335	335	335	405	405
180	160	180	200	220	160	180
126	126	126	150	150	126	126
437	467	467	491	491	537	537
186	166	186	206	226	166	186
174	154	174	174	174	154	174
73	73	73	73	73	73	73
64	64	64	64	66	64	64
73	73	73	73	73	73	73
44	44	44	44	44	44	44
30	30	30	30	30	30	30
70	50	70	70	70	50	70
185/70R13	185/70R13	185/70R13	185/70R13	185/70R13	185/70R13	185/70R13
6	6	6	6	6	8	8
12	12	12	12	12	22	22

TECHNISCHE DATEN



TECHNISCHE DATEN AZURE H-1, H-2 & H-3

AZURE H-2 (von L. 405 x B. 200 bis L. 605 x B. 240 cm)

	405 x 200	405 x 220	405 x 240	455 x 180
Gesamtgewicht (kg)	2700	2700	2700	2700
Leergewicht (kg)	604	650	667	655
Nutzlast (kg)	2096	2050	2033	2045
Modell mit Auffahrpaket (kg)	+ 88	+ 88	+ 88	+ 88
Gewichtsklasse 3000 kg Leergewicht (kg)	+ 12	+ 12	+ 12	+ 12
Gewichtsklasse 3500 kg Leergewicht (kg)	+ 47	+ 47	+ 47	+ 47
Kompositboden anstelle Multiplexboden (kg)	- 49	-	-	-
Kastenlänge Innen (cm) [A]	405	405	405	455
Kastenbreite Innen (cm) [B]	200	220	240	180
Deichsellänge (cm) [C]	150	150	150	150
Gesamtlänge (cm) [D]	561	561	561	611
Gesamtbreite (cm) [E]	206	226	246	186
Gesamthöhe (cm) [F]	176	176	176	176
Ladebodenhöhe 185R14C (cm) [G]	76	76	76	76
Ladebodenhöhe 195/50R13C (cm) [G]	64	64	64	64
Ladebodenhöhe 185/70R13C (cm) [G]	73	73	73	73
Kupplungshöhe (cm) [H]	46	46	46	46
Bordwandhöhe (cm) [I]	30	30	30	30
H-Gestellhöhe (cm) [K]	70	70	70	70
Reifenmaß	185R14C	185R14C	185R14C	185R14C
Anzahl Verzurrösen	8	8	8	8
Anzahl der Aussparungen für schraubbare Zurrhaken	22	22	22	20

	605 x 200	605 x 220	605 x 240
Gesamtgewicht (kg)	3500	3500	3500
Leergewicht (kg)	830	880	910
Nutzlast (kg)	2670	2620	2590
Modell mit Auffahrpaket (kg)	+ 88	+ 88	+ 88
Gewichtsklasse 3000 kg Leergewicht (kg)	-	-	-
Gewichtsklasse 3500 kg Leergewicht (kg)	-	-	-
Kastenlänge Innen (cm) [A]	605	605	605
Kastenbreite Innen (cm) [B]	200	220	240
Deichsellänge (cm) [C]	150	150	150
Gesamtlänge (cm) [D]	761	761	761
Gesamtbreite (cm) [E]	206	226	246
Gesamthöhe (cm) [F]	176	176	176
Ladebodenhöhe 185 R14 C (cm) [G]	76	76	76
Ladebodenhöhe 195/50R13C (cm) [G]	64	64	64
Ladebodenhöhe 185/70R13C (cm) [G]	73	73	73
Kupplungshöhe (cm) [H]	46	46	46
Bordwandhöhe (cm) [I]	30	30	30
H-Gestellhöhe (cm) [K]	70	70	70
Reifenmaß	185R14C	185R14C	185R14C
Anzahl Zurzurrösen	12	12	12
Anzahl der Aussparungen für schraubbare Zurrhaken	20	20	20

455 x 200

455 x 220

455 x 240

505 x 180

505 x 200

505 x 220

505 x 240

2700
668
2032
+ 88
+ 12
+ 47
-

2700
720
1980
+ 88
+ 12
+ 47
-

2700
750
1950
+ 88
+ 12
+ 47
-

2700
680
2020
+ 88
+ 12
+ 47
-

2700
704
1996
+ 88
+ 12
+ 47
-

2700
752
1948
+ 88
+ 12
+ 47
-

2700
780
1920
+ 88
+ 12
+ 47
-

455
200
150
611
206
176
76
64
73
46
30
70
185R14C
8
20

455
220
150
611
226
176
76
64
73
46
30
70
185R14C
8
20

455
240
150
611
246
176
76
64
73
46
30
70
185R14C
8
20

505
180
150
661
186
176
76
64
73
46
30
70
185R14C
12
20

505
200
150
661
206
176
76
64
73
46
30
70
185R14C
12
20

505
220
150
661
226
176
76
64
73
46
30
70
185R14C
12
20

505
240
150
661
246
176
76
64
73
46
30
70
185R14C
12
20

Zubehör

Plane 150 cm hoch

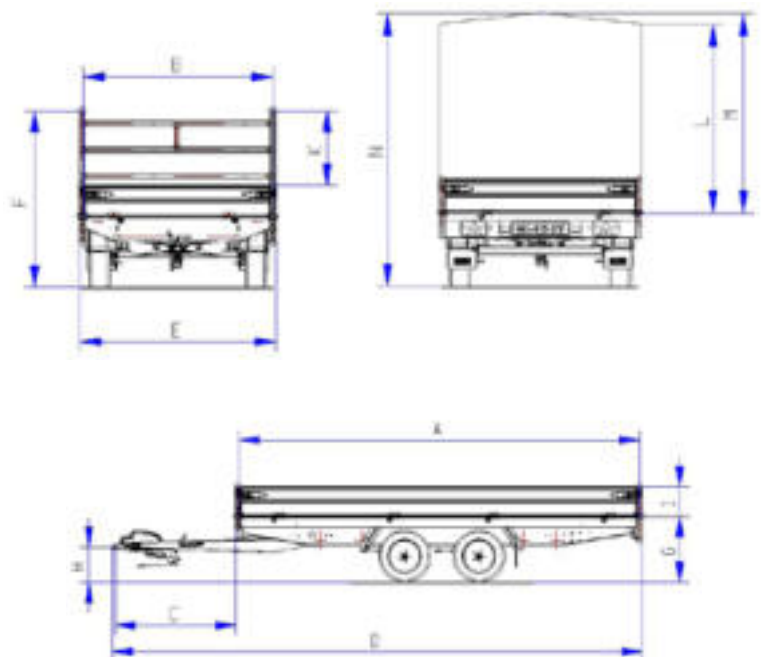
Nutzhöhe Seite (cm)	[L]	150
Nutzhöhe Seite (cm)	[M]	162
Gesamthöhe (cm)	[N]	240

Plane 180 cm hoch

Nutzhöhe Seite (cm)	[L]	180
Nutzhöhe Seite (cm)	[M]	192
Gesamthöhe (cm)	[N]	270

Plane 210 cm hoch

Nutzhöhe Seite (cm)	[L]	210
Nutzhöhe Seite (cm)	[M]	222
Gesamthöhe (cm)	[N]	300



TECHNISCHE DATEN AZURE H-1, H-2 & H-3

AZURE H-3

	405 x 200	405 x 220	405 x 240	455 x 180
Gesamtgewicht (kg)	3500	3500	3500	3500
Leergewicht (kg)	706	741	776	750
Nutzlast (kg)	2794	2759	2724	2750
Leergewicht mit 3 Achsen 1800 kg (kg)	+ 42	+ 45	+ 48	+ 40
Kompositboden anstelle Multiplexboden (kg)	- 49	-	-	-
Modell mit Auffahrpaket (kg)	+ 96	+ 96	+ 96	+ 96
Kastenlänge Innen (cm) [A]	405	405	405	455
Kastenbreite Innen (cm) [B]	200	220	240	180
Deichsellänge (cm) [C]	156	156	156	156
Gesamtlänge (cm) [D]	567	567	567	617
Gesamtbreite (cm) [E]	206	226	246	186
Gesamthöhe (cm) [F]	178	178	178	178
Ladebodenhöhe 185R14C (cm) [G]	78	78	78	78
Ladebodenhöhe 195/50R13C (cm) [G]	65	65	65	65
Ladebodenhöhe 185/70R13C (cm) [G]	75	75	75	75
Kupplungshöhe (cm) [H]	50	50	50	50
Bordwandhöhe (cm) [I]	30	30	30	30
H-Gestellhöhe (cm) [K]	70	70	70	70
Reifenmaß	185R14C	185R14C	185R14C	185R14C
Anzahl Verzurrösen	8	8	8	8
Anzahl der Aussparungen für schraubbare Zurrhaken	22	22	22	20

	605 x 200	605 x 220	605 x 240
Gesamtgewicht (kg)	3500	3500	3500
Leergewicht (kg)	870	940	980
Nutzlast (kg)	2630	2560	2520
Leergewicht mit 3 Achsen 1800 kg (kg)	+ 42	+ 45	+ 48
Modell mit Auffahrpaket (kg)	+ 96	+ 96	+ 96
Kastenlänge Innen (cm) [A]	605	605	605
Kastenbreite Innen (cm) [B]	200	220	240
Deichsellänge (cm) [C]	156	156	156
Gesamtlänge (cm) [D]	767	767	767
Gesamtbreite (cm) [E]	206	226	246
Gesamthöhe (cm) [F]	178	178	178
Ladebodenhöhe 185/R14C (cm) [G]	78	78	78
Ladebodenhöhe 195/50R13C (cm) [G]	65	65	65
Ladebodenhöhe 185/70R13C (cm) [G]	75	75	75
Kupplungshöhe (cm) [H]	50	50	50
Bordwandhöhe (cm) [I]	30	30	30
H-Gestellhöhe (cm) [K]	70	70	70
Reifenmaß	185R14C	185R14C	185R14C
Anzahl Verzurrösen	12	12	12
Anzahl der Aussparungen für schraubbare Zurrhaken	20	20	20

455 x 200

455 x 220

455 x 240

505 x 180

505 x 200

505 x 220

505 x 240

3500

780

2720

+ 42

-

+ 96

455

200

156

617

206

178

78

65

75

50

30

70

185R14C

8

20

3500

815

2685

+ 45

-

+ 96

455

220

156

617

226

178

78

65

75

50

30

70

185R14C

8

20

3500

850

2650

+ 48

-

+ 96

455

240

156

617

246

178

78

65

75

50

30

70

185R14C

8

20

3500

782

2718

+ 40

-

+ 96

505

180

156

667

186

178

78

65

75

50

30

70

185R14C

12

20

3500

815

2685

+ 42

-

+ 96

505

200

156

667

206

178

78

65

75

50

30

70

185R14C

12

20

3500

850

2650

+ 45

-

+ 96

505

220

156

667

226

178

78

65

75

50

30

70

185R14C

12

20

3500

884

2616

+ 48

-

+ 96

505

240

156

667

246

178

78

65

75

50

30

70

185R14C

12

20

Zubehör**Plane 150 cm hoch**

Nutzhöhe Seite (cm) [L] 150

Nutzhöhe Seite (cm) [M] 162

Gesamthöhe (cm) [N] 240

Plane 180 cm hoch

Nutzhöhe Seite (cm) [L] 180

Nutzhöhe Seite (cm) [M] 192

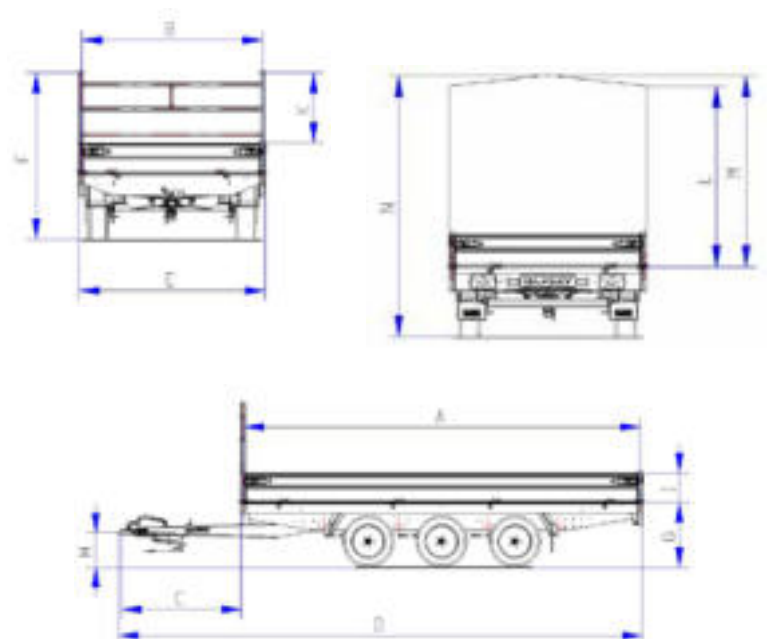
Gesamthöhe (cm) [N] 270

Plane 210 cm hoch

Nutzhöhe Seite (cm) [L] 210

Nutzhöhe Seite (cm) [M] 222

Gesamthöhe (cm) [N] 300



DIE PARABELFEDERUNG VON HAPERT



ALLE VORTEILE AUF EINEN BLICK

- Sanfteres Federungssystem
- Optimales und konstantes Spannungsfeld
- Längere Lebensdauer der Parabelfederung
- Leichter als herkömmliche Blattfedern
- Maximaler Federkomfort
- Stabil, auch in beladenem Zustand
- Optimale Straßenlage

Parabelfedern sorgen für eine optimale und konstante Verteilung der Last über den gesamten Anhänger und auf diese Weise für einen perfekten Ausgleich von Fahrbahnebenenheiten. Auch bei vollständiger Beladung gewährleistet die Parabelfederung mit Achsstoßdämpfern einen maximalen Fahrkomfort und eine optimale Stabilität des Federungssystems.

DER IDEALE ANHÄNGER FÜR SCHWERE ARBEITEN

Wir wissen genau, wie wichtig es ist, dass jede Ladung schnell und unbeschädigt an ihren Bestimmungsort gelangt.

Nachhaltige Transportlösungen, die Tag für Tag einen sicheren und stabilen Transport garantieren.

Für den Transport schwerer Lasten liefern wir stabile Anhänger in der Gewichtsklasse 3.500 kg Leistungsstarke Heavy-Duty-Modelle mit Parabelfederachse einschließlich Stoßdämpfern. Dieser Anhängertyp wurde speziell mit dem Ziel entworfen, die schwersten Ladungen mit optimaler Stabilität und höchstem Fahrkomfort zu transportieren.



HAPERT KOMPOSIT



HAPERT
ANHÄNGER



HAPERT-Anhänger arbeitet fortlaufend an Innovationen. Wir bemühen uns darum, unsere Anhänger ständig zu innovieren und zu optimieren. Wir binden Sie gerne in diesen Prozess ein. Unsere neueste Innovation: der Kompositboden!

Da Nachhaltigkeit einer der Kernwerte von HAPERT ist, untersuchen wir zurzeit, ob die Holzböden langfristig durch Komposit ersetzt werden können. Vorläufig bieten wir den Kompositboden als Option an. Holz ist zwar ein fantastisches Material, aber leider auch sehr schwer. Komposit wiegt nur halb so viel, lässt sich einfach reparieren, ist langlebig und problemlos recycelbar.

Komposit ist ein nachhaltiger, hochwertiger Werkstoff aus mehreren miteinander verbundenen Materialien. Komposit ist so stabil und leicht, dass es als Ersatz für herkömmliche Materialien wie Holz und/oder Metalle verwendet werden kann. Der neue Boden besteht aus mit Glasfasern und Polypropylen beschichteten thermoplastischen Verbundwerkstoffen. Komposit ist wie eine Art Lasagne aus diversen Schichten dieser Fasern aufgebaut. Aus diesen beiden Materialien entsteht eine nachhaltige, extrem stabile und leichte Platte.

Neugierig auf die Möglichkeiten oder wollen Sie sich den Boden selbst ansehen? Dann wenden Sie sich an einen unserer Händler!
<https://hapert.com/de/händler> oder Scannen Sie dann der QR-Code.



ALLE VORTEILE AUF EINEN BLICK

- Gewichtseinsparung
- Längere Lebensdauer
- Äußerst stabil
- Nachhaltig
- Vollständig recycelbar
- Reparaturmöglichkeiten
- Niedrigste Gesamtbetriebskosten

innovation by **H-LAB**

NEUGIERIG AUF MEHR?

WWW.HAPERT.COM

Alle Daten und Illustrationen in dieser Broschüre basieren auf den bei der Druckfreigabe der Broschüre geltenden Anhängerspezifikationen. Die Modellreihe, technische Spezifikationen und Optionen können ohne vorherige Mitteilung geändert werden. Für aktuelle Informationen wende Sie sich bitte an Ihren Hapert-Händler. Diese Broschüre wurde mit größter Sorgfalt erstellt. Für etwaige Irrtümer kann keine Haftung übernommen werden. Änderungen vorbehalten.



HAPERT AZURE
OFFENE ANHÄNGER